

# DIVISIONE PERSONALIZZAZIONI CUSTOMIZATION DIVISION



*by Moreni*

*per il cliente*

CUSTOMIZED







# OEM ORIGINAL EQUIPMENT MANUFACTURER



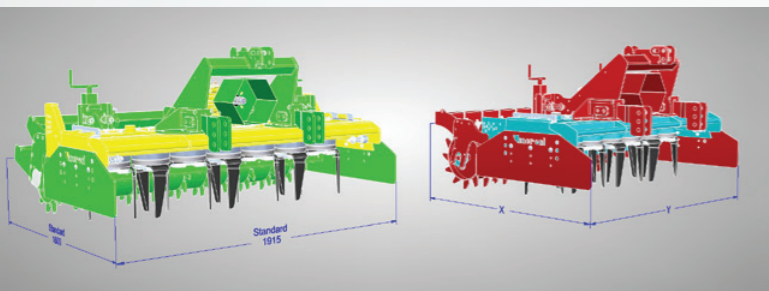
## PROGETTAZIONE E PRODUZIONE DI TECNOLOGIE A ROTORE VERTICALE PER ALTRI BRAND

VERTICAL ROTOR DESIGN AND PRODUCTION FOR DIFFERENT BRANDS

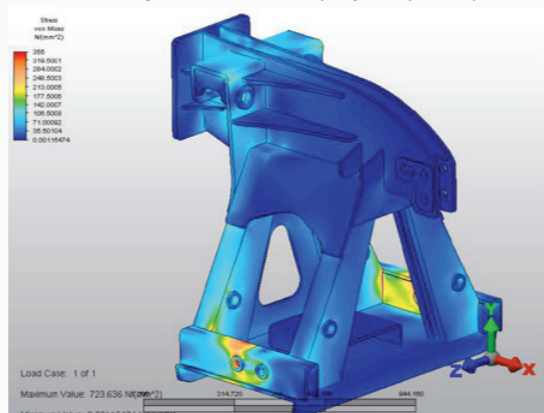
PLANUNG UND HERSTELLUNG FÜR ANDERE MASCHINENHERSTELLER MIT DER ANWENDUNG VON DER VERTIKALROTORTECHNOLOGIE

DISEÑO Y PRODUCCIÓN PARA DIFERENTES MARCAS DE SOLUCIONES A ROTOR VERTICAL

DESIGN ET PRODUCTION DE SOLUTIONS À ROTOR VERTICAL POUR DIFFÉRENTES MARQUES

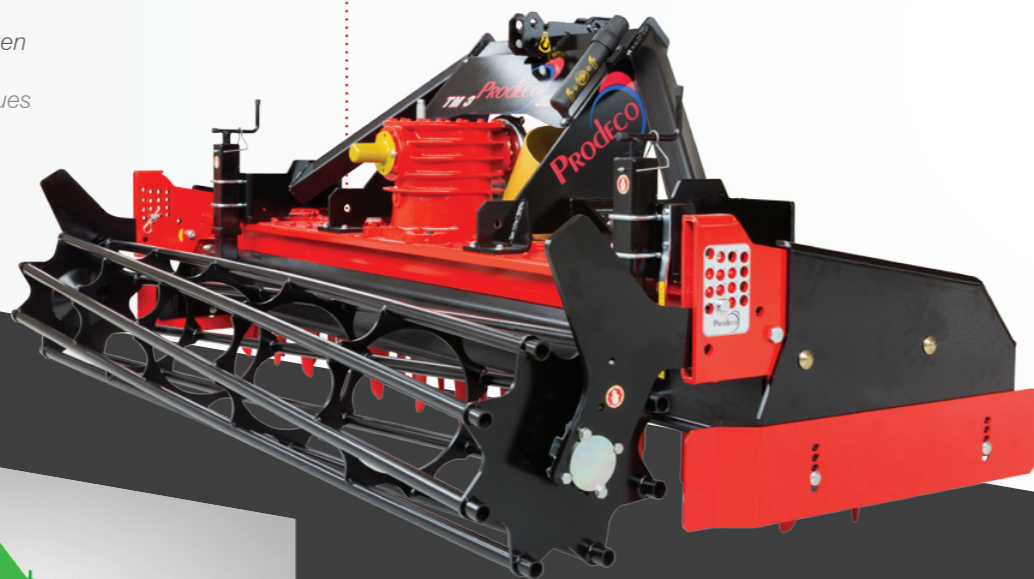


Analisi FEM su progetti specifici  
FEM analysis on specific projects  
FEM-Analyse auf Sonderplanungen  
Análisis FEM de proyectos específicos  
Analyse FEM sur des projets spécifiques

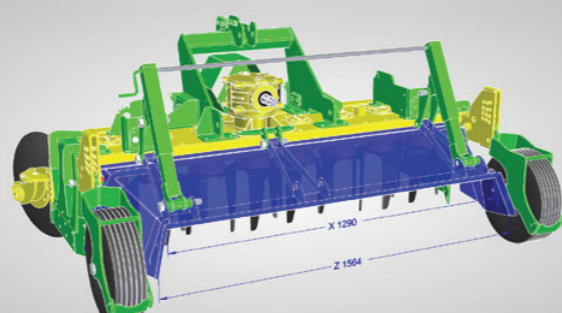
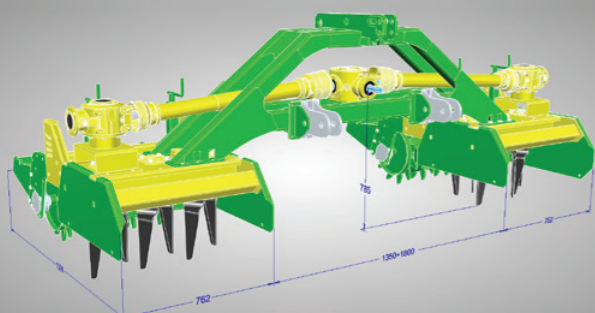
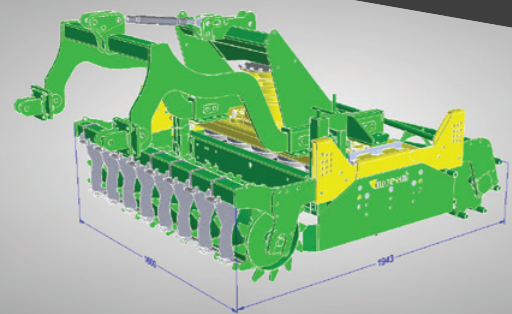


> Studio di modelli con caratteristiche e brand personalizzati  
Customized and rebranded products  
Modellenplanung mit personalisierten Eigenschaften und Marken  
Productos personalizados y re-marcados  
Produits personnalisés et rebrandés

> Produzione in serie per altri marchi  
Other brand series production  
Serienherstellung für andere Marken  
Producción para otras marcas  
Production pour des autres marques



Soluzioni personalizzate a rotore verticale  
Customized vertical rotor solutions  
Personalisierte Vertikalrotorlösungen  
Soluciones personalizadas de rotor vertical  
Solutions personnalisées de rotor vertical

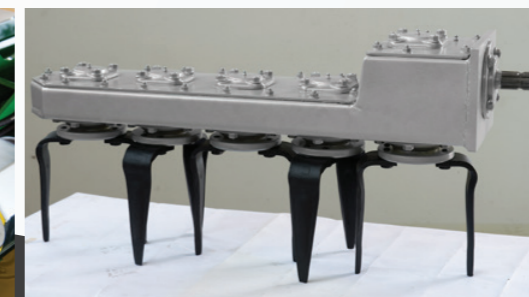
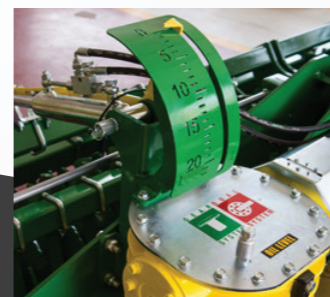
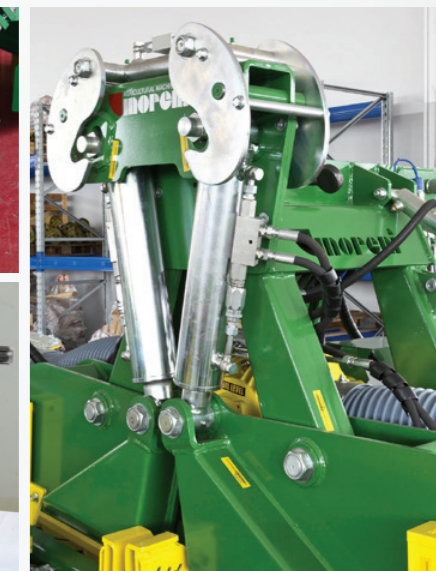


Rulli posteriori speciali  
Special back rollers  
Sonderwalzen  
Rodillos traseros especiales  
Rouleaux arrière spéciaux

> Attacchi terzo punto frontali e su misura  
Frontal and customized third point linkages  
Frontanbaurahmen und Sonderanbaurahmen  
Terceros enganches frontales y personalizados  
Attelages 3° point frontaux y personnalisé



> Realizzazione di componenti su richiesta  
On demand components production  
Realisierung Sonderkomponenten  
auf Anfrage  
Producción de componentes bajo demanda  
Production de composants à la demande



Di cosa hai bisogno? Chiedici uno studio...  
Special solution needed? Please ask us...  
Brauchen Sie etwas besonderes? Fragen Sie uns an  
¿Se necesita una solución especial? Por favor preguntémos ...  
Une solution spéciale est-elle nécessaire? Demandez-nous ...





# PROCESSO DI PERSONALIZZAZIONE

CUSTOMIZATION PROCESS - ANPASSUNGSPROZESS -

PROCESO DE PERSONALIZACIÓN - PROCESSUS DE PERSONNALISATION

1



## Analisi delle esigenze del cliente

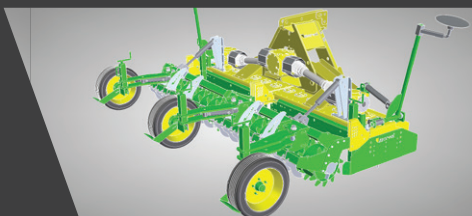
*Customer needs analysis*

*Bewertung der Kundenwünsche*

*Análisis de las necesidades del cliente*

*Analyse des besoins du client*

2



## Progettazione e sviluppo dell'idea

*Idea design and development*

*Planung und Entwicklung des Kundenentwurfes*

*Diseño y desarrollo de proyectos*

*Conception et développement d'idées*

3



## Accordo tecnico-commerciale

*Technical - economic agreement*

*Zusammenarbeit zwischen Technik und Vertrieb*

*Acuerdo técnico - económico*

*Accord technique et économique*

4



## Realizzazione del prodotto personalizzato

*Customized production*

*Herstellung des personalisierten Produktes*

*Producción personalizada de producto específico*

*Production personnalisée du produit*

5



## Testing e messa in campo

*Check and field test*

*Test und Ersteinweisung*

*Comprobación y prueba de campo*

*Vérification et test de terrain*

6



## Soddisfazione del cliente

*Customer Satisfaction*

*Kundenzufriedenheit*

*Satisfacción del cliente*

*Satisfaction du client*

Esigete sempre ricambi originali Moreni.

Il vostro concessionario saprà fornirvi il materiale necessario a garantire la corretta manutenzione della vostra macchina agricola.

Il nostro servizio di assistenza tecnica garantisce interventi rapidi ovunque e la spedizione dei ricambi entro 48 ore!

*Always ask for original Moreni's spare parts.*

*Your dealer will provide the necessary equipment to ensure proper service of your agricultural machine.*

*Our technical support service ensures rapid intervention anywhere and shipment parts within 48 hours!*



Via Eugenio Montale, 35 - 25018 Montichiari (BS)

Tel +39 030 9960215 - Fax +39 030 9961299

[www.moreni.it](http://www.moreni.it) - [info@moreni.it](mailto:info@moreni.it)



Moreni Agricultural  
Machinery

